

2018 A 系列  
專業音響

**ASHLY**  
**PROFESSIONAL  
LOUDSPEAKER**

<http://www.ashly.com>

# SINCE 1974

美國 ASHLY (雅士尼) 專業音頻有限公司被公認為世界領先的設計和制造高品質和高性能音響產品的專業音響公司, 公司成立於 1974 年, 總部位於美國紐約韋伯斯特, 40 多年來, ASHLY 公司一直堅持以提供高品質的專業音頻系統設備為目標, 今天, ASHLY 產品已遍布全球世界各地。

<http://www.ashly.com>



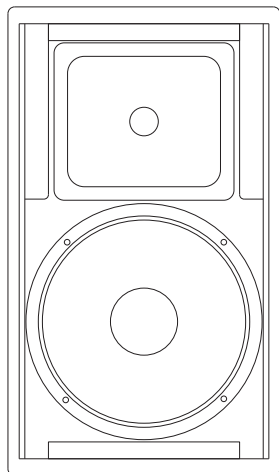
2018 A 系列  
專業音響

**ASHLY**  
**PROFESSIONAL  
LOUDSPEAKER**



# ASHLY EXP A8

PROFESSIONAL LOUDSPEAKER



## 基本參數 | ELECTRICAL SPECIFICATIONS

頻率響應 / Frequency Response (±3dB)	80Hz~20kHz
最大聲壓級 / Maximum SPL	122dB
靈敏度 / Sensitivity (1W @ 1m)	93dB
額定功率 / Power Rating	200W
額定阻抗 / Nominal Impedance	8Ω
覆蓋角度 (水平 × 垂直) / Coverage Pattern (H x V)	90° × 70°
分頻點 / Crossover	2.3kHz

## 物理規格 | PHYSICAL PIONT

低頻單元 / LF Driver	1 × 8"
高頻單元 / HF Driver	1 × 1.5"
安裝方式 / Mounting	M8 × 6( 吊裝 / Hanging type)、落地支架 / Landing breaket
外殼 / Enclosure Construction	多層高級樺木板 / Multi-ply birch plywood
顏色 (塗料) / Finish	黑色環保耐磨漆 / Wear-proof black paint
連接器 / Connectors	NL4 × 2
尺寸 (寬 × 高 × 深) / Dimensions (W x H x D)	242mm × 417mm × 260mm
重量 / Weight	10kg



# ASHLY EXP A10

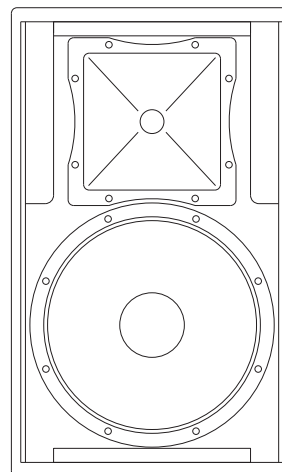
PROFESSIONAL LOUDSPEAKER

## 基本參數 | ELECTRICAL SPECIFICATIONS

頻率響應 / Frequency Response (±3dB)	75Hz~20kHz
最大聲壓級 / Maximum SPL	124dB
靈敏度 / Sensitivity (1W @ 1m)	95dB
額定功率 / Power Rating	300W
額定阻抗 / Nominal Impedance	8Ω
覆蓋角度 (水平 × 垂直) / Coverage Pattern (H x V)	90° × 70°
分頻點 / Crossover	2kHz

## 物理規格 | PHYSICAL PIONT

低頻單元 / LF Driver	1 × 10"
高頻單元 / HF Driver	1 × 1.5"
安裝方式 / Mounting	M8 × 15( 吊裝 / Hanging type)、落地支架 / Landing breaket
外殼 / Enclosure Construction	多層高級樺木板 / Multi-ply birch plywood
顏色 (塗料) / Finish	黑色環保耐磨漆 / Wear-proof black paint
連接器 / Connectors	NL4 × 2
尺寸 (寬 × 高 × 深) / Dimensions (W x H x D)	300mm × 500mm × 298mm
重量 / Weight	13.5kg



## ASHLY EXP A12

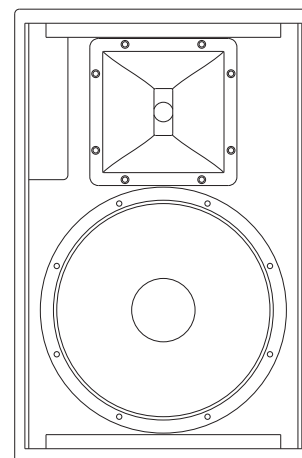
PROFESSIONAL LOUDSPEAKER

### 基本參數 | ELECTRICAL SPECIFICATIONS

頻率響應 / Frequency Response ( $\pm 3\text{dB}$ )	60Hz~18kHz
最大聲壓級 / Maximum SPL	128dB
靈敏度 / Sensitivity (1W @ 1m)	97dB
額定功率 / Power Rating	400W
額定阻抗 / Nominal Impedance	8 $\Omega$
覆蓋角度 (水平 $\times$ 垂直) / Coverage Pattern (H $\times$ V)	90° $\times$ 70°
分頻點 / Crossover	1.8kHz

### 物理規格 | PHYSICAL PIONT

低頻單元 / LF Driver	1 $\times$ 12"
高頻單元 / HF Driver	1 $\times$ 1.75"
安裝方式 / Mounting	M8 $\times$ 16(吊裝 / Hanging type)、落地支架 / Landing breaket
外殼 / Enclosure Construction	多層高級樺木板 / Multi-ply birch plywood
顏色 (塗料) / Finish	黑色環保耐磨漆 / Wear-proof black paint
連接器 / Connectors	NL4 $\times$ 2
尺寸 (寬 $\times$ 高 $\times$ 深) / Dimensions (W $\times$ H $\times$ D)	380mm $\times$ 580mm $\times$ 360mm
重量 / Weight	21.5kg



## ASHLY EXP A15

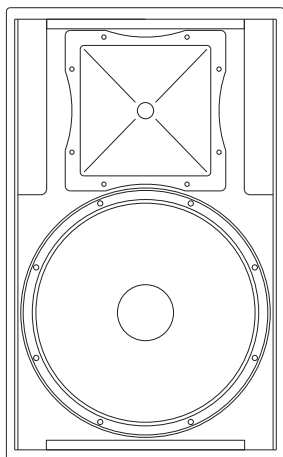
PROFESSIONAL LOUDSPEAKER

### 基本參數 | ELECTRICAL SPECIFICATIONS

頻率響應 / Frequency Response ( $\pm 3\text{dB}$ )	55Hz~18kHz
最大聲壓級 / Maximum SPL	130dB
靈敏度 / Sensitivity (1W @ 1m)	99dB
額定功率 / Power Rating	400W
額定阻抗 / Nominal Impedance	8 $\Omega$
覆蓋角度 (水平 $\times$ 垂直) / Coverage Pattern (H $\times$ V)	90° $\times$ 70°
分頻點 / Crossover	1.8kHz

### 物理規格 | PHYSICAL PIONT

低頻單元 / LF Driver	1 $\times$ 15"
高頻單元 / HF Driver	1 $\times$ 1.75"
安裝方式 / Mounting	M8 $\times$ 13(吊裝 / Hanging type)、落地支架 / Landing breaket
外殼 / Enclosure Construction	多層高級樺木板 / Multi-ply birch plywood
顏色 (塗料) / Finish	黑色環保耐磨漆 / Wear-proof black paint
連接器 / Connectors	NL4 $\times$ 2
尺寸 (寬 $\times$ 高 $\times$ 深) / Dimensions (W $\times$ H $\times$ D)	435mm $\times$ 710mm $\times$ 460mm
重量 / Weight	27.5kg



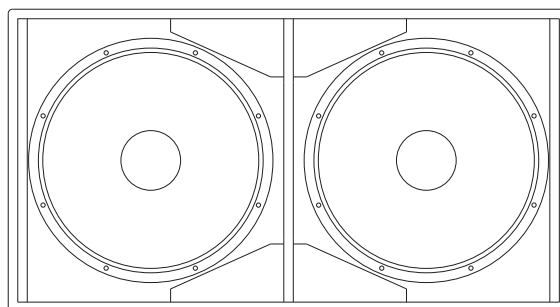
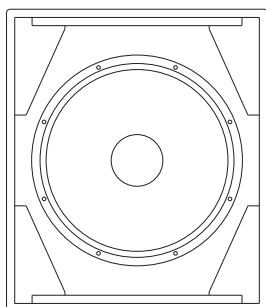
# ASHLY EXP A18B

PROFESSIONAL LOUDSPEAKER

# ASHLY EXP A28B

PROFESSIONAL LOUDSPEAKER

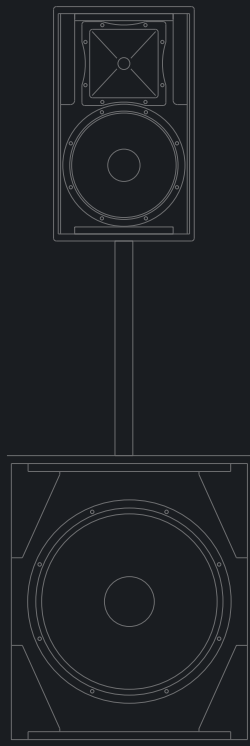
# ASHLY

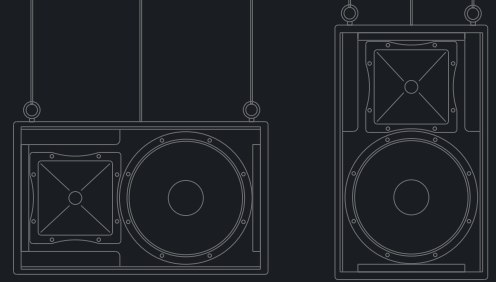


基本參數   ELECTRICAL SPECIFICATIONS	ASHLY EXP A18B	ASHLY EXP A28B
頻率響應 / Frequency Response (±3dB)	35Hz-300Hz	35Hz-300Hz
最大聲壓級 / Maximum SPL	131dB	139dB
靈敏度 / Sensitivity (1W @ 1m)	98dB	103dB
額定功率 / Power Rating	800W	1600W
額定阻抗 / Nominal Impedance	8Ω	4Ω
覆蓋角度 (水平 × 垂直) / Coverage Pattern (H × V)	-----	-----
分頻點 / Crossover	-----	-----
物理規格   PHYSICAL PIONT		
低頻單元 / LF Driver	1 × 18"	2 × 18"
高頻單元 / HF Driver	-----	-----
安裝方式 / Mounting	-----	-----
外殼 / Enclosure Construction	多層高級樺木板 / Multi-ply birch plywood	
顏色 (塗料) / Finish	黑色環保耐磨漆 / Wear-proof black paint	
連接器 / Connectors	NL4 × 2	NL4 × 2
尺寸 (寬 × 高 × 深) / Dimensions (W × H × D)	570mm × 665mm × 725mm	1060mm × 572mm × 780mm
重量 / Weight	57kg	96kg



OVER 40 YEARS LATER,  
WE'RE STILL HOPELESSLY FOCUSED ON GREAT SOUNDING AUDIO.  
USE THE TIMELINE BELOW TO ADVANCE.





**中港澳總代理**  
廣州東匯數碼科技發展有限公司

**中國總經銷**

廣州市拓進數碼科技有限公司  
地址：廣州市番禺區東環街東沙村汪波三街南 3 號 B101 室  
電話：020-3460 9555 | 傳真：020-8460 0546  
網址：[www.tjchn.com](http://www.tjchn.com)

Ashly Audio, Inc.  
847 Holt Road  
Webster, NY 14580 USA  
800-828-6308 US toll-free  
585-872-0010 tel  
585-872-0739 fax  
[sales@ashly.com](mailto:sales@ashly.com)  
© 2018 Ashly Audio, Inc. All rights reserved.  
Ashly Audio is a division of Jam Industries.